

角行程电动执行机构有2种方式。

## ■ 方式一

采用一体化设计理念，直接以角行程方式输出  
力矩范围从 $100\text{N}\cdot\text{m}$  到  $600\text{N}\cdot\text{m}$



## ■ 方式二

由多回转电动执行机构加部分回转减速器装配在一起。  
力矩范围 $\geq 600\text{N}\cdot\text{m}$ 。

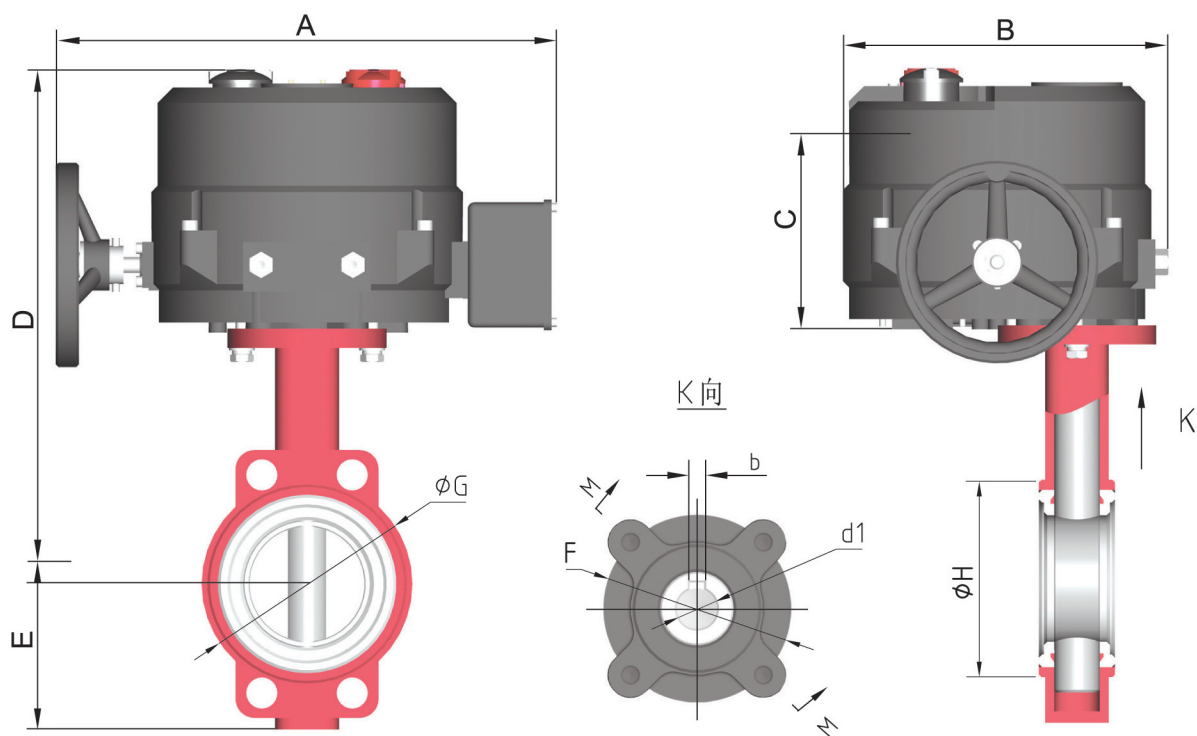


角行程电动执行机构的机械接口符合国家标准GB 12223 和国际标准 ISO 5211。

## ■ 选型表一

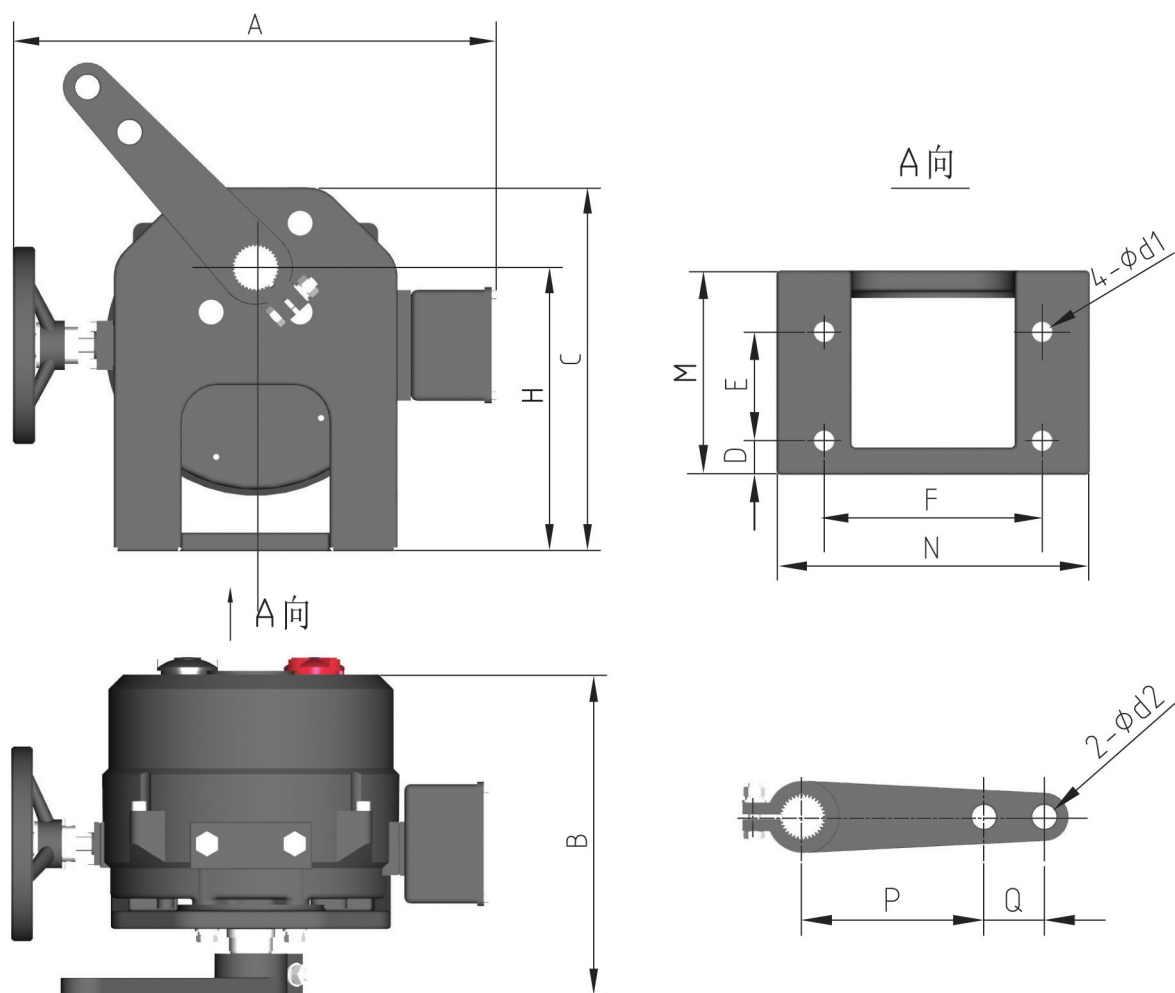
执行机构型号	执行机构力矩 (Nm)	90° 行程时间 (S)	接口法兰
CKDJ10	100	25	F10
CKDJ25	250	25	F10
CKDJ40	400	25	F12
CKDJ60	600	25	F12

## ■ 外型尺寸及安装示意图 (A型)



型号	A	B	C	F	d1	b	孔深
CKDJ10A	380	270	210	F10	Φ22	8	30
CKDJ25A	380	270	210	F10	Φ22	8	30
CKDJ40A	460	330	320	F12	Φ28	8	35
CKDJ60A	460	330	320	F12	Φ28	8	35

■ 外型尺寸及安装示意图 (Z型)



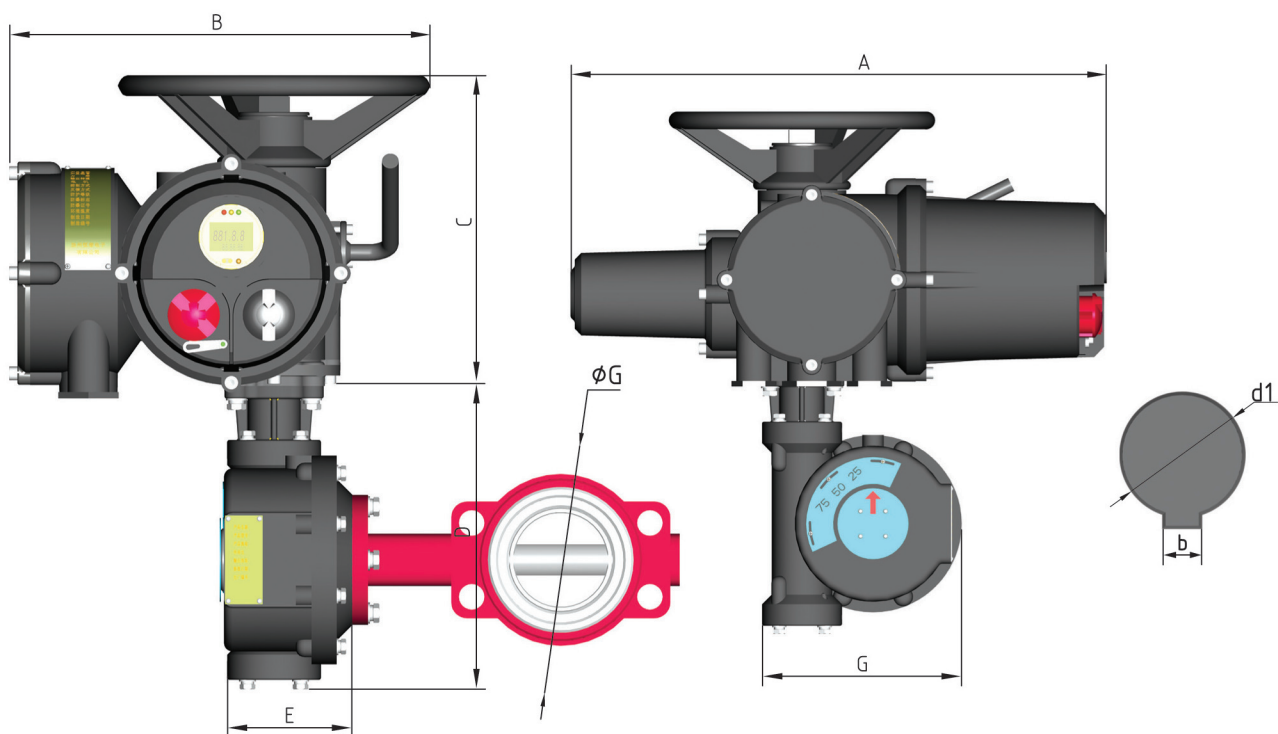
执行机构型号	A	B	C	D	E	F	H
CKDJ10Z	410	330	300	45	80	160	230
CKDJ25Z	410	330	300	45	80	160	230
CKDJ40Z	480	320	350	55	80	200	280
CKDJ60Z	480	320	350	55	80	200	280

执行机构型号	M	N	P	Q	d1	d2	摇臂厚
CKDJ10Z	150	230	150	50	Φ 15	Φ 20	15
CKDJ25Z	150	230	150	50	Φ 15	Φ 20	15
CKDJ40Z	165	280	150	50	Φ 15	Φ 20	15
CKDJ60Z	165	280	150	50	Φ 15	Φ 20	15

## ■ 选型表二

执行机构型号/减速器型号	执行机构力矩 (N · m)	90° 全行程时间 (S)	接口法兰
CKD4/JW60	600	25/40	F10
CKD4/JW80	1350	25/40	F10
CKD10/JW100	2670	25/40	F14
CKD16/JW125	5650	25/40	F16
CKD25/JW140	7120	25/40	F16
CKD40/JW160	12000	25/40	F25
CKD60/JW200	20500	25/40	F25
CKD60/JW250	30000	60/120	F30
CKD60/JW280	40000	75/150	F36
CKD60/JW315	48600	84/168	F35
CKD60/JW400	64800	112.5/225	F35

## ■ 外型尺寸及安装示意图

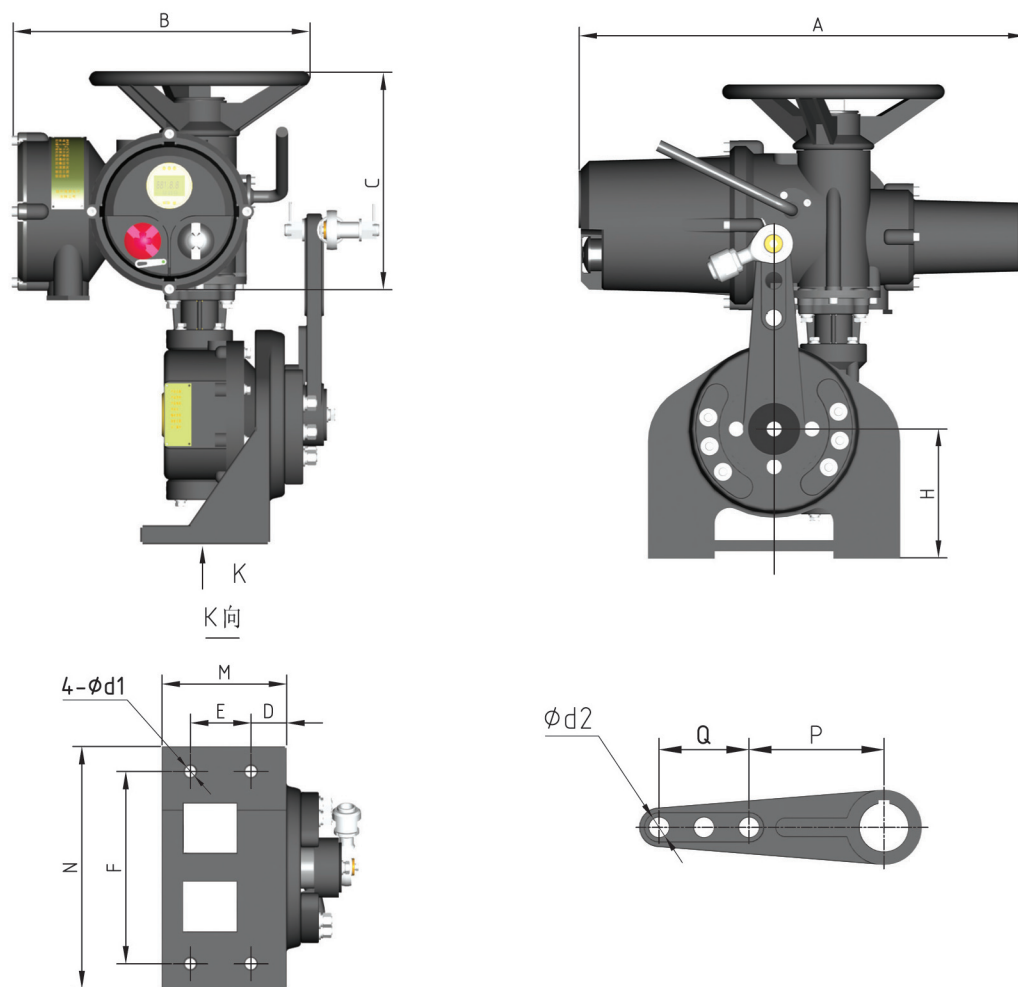


执行器型号	A	B	C
CKD4/10/16	610	410	330
CKD25	760	610	390
CKD40/60	790	790	410

减速器型号	D	E	G
JW60A	250	120	200
JW80A	320	130	230
JW100A	360	140	280
JW125A	410	170	330
JW140A	480	200	370
JW160A	540	200	410
JW200A	640	270	500
JW250A	620	300	720

减速器型号	d 1 (H8)	b	孔深
JW60A	Φ 28	8	55
JW80A	Φ 36	10	65
JW100A	Φ 48	14	80
JW125A	Φ 50	14	120
JW140A	Φ 56	16	150
JW160A	Φ 70	20 (双)	150
JW200A	Φ 90	25 (双)	150
JW250A	Φ 130	32 (双)	150

# CKD系列智能电动执行机构-角行程执行机构



执行器型号	A	B	C
CKD4/10/16	610	410	330
CKD25	760	610	390
CKD40/60	790	790	410

减速器型号	D	E	F	M	N	P	Q	H	d 1	d 2	摇臂厚
JW60Z	41.5	50	178	123	238	150	50	156.5	Φ12	Φ22	17.5
JW80Z	50	85	270	155	340	150	100	175	Φ16	Φ22	26
JW100Z	50	85	292	155	362	150	100	200	Φ16	Φ22	26
JW125Z	60	115	340	195	420	200	100	255	Φ20	Φ26	30
JW140Z	60	115	380	195	480	200	100	265	Φ20	Φ26	30
JW160Z	75	120	400	230	522	300	100	290	Φ26	Φ26	30
JW200Z	70	160	500	260	660	300	100	330	Φ26	Φ26	30
JW250Z	80	180	650	300	790	300	200	360	Φ32	Φ30	30